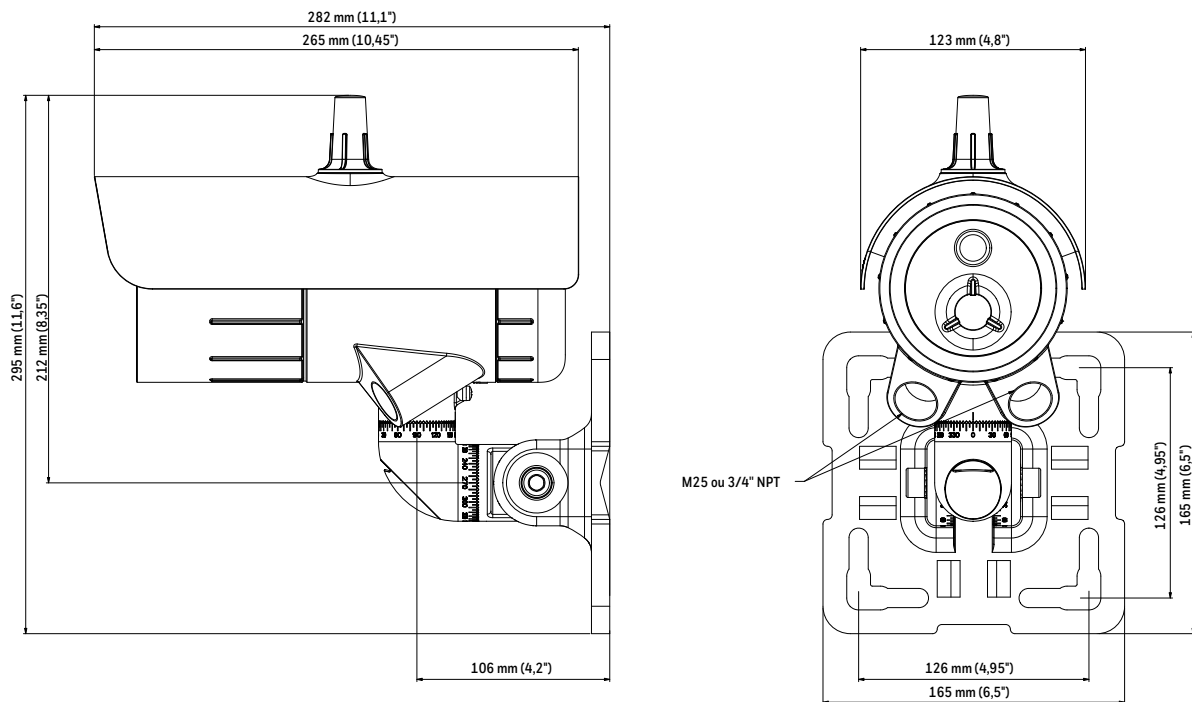


Détecteur de fuite de gaz à ultrason Searchzone Sonik™

GÉNÉRALITÉS	
Fabricant	Honeywell
Modèle	Détecteur de fuite de gaz à ultrason Searchzone Sonik™
Références	SZSK-SMGXX, SZSK-SNGXX
CARACTÉRISTIQUES TECHNIQUES DU DÉTECTEUR DE GAZ	
Type de capteur	Transmetteur piézoélectrique accordé
Méthode de détection	Niveau de pression acoustique sur le capteur
Plage de fréquences	18 kHz à 70 kHz
Plage dynamique	40 dB à 140 dB
Étalonnage	Étalonné en usine
Plage de détection	Généralement dans un rayon axial de 20 m (en fonction du bruit de fond)
Paramètres d'alarme recommandés	6 dB au-dessus du bruit de fond
Cône de détection	+/- 90 degrés (mode standard), +/- 20 degrés (mode focalisé) ; angle solide par rapport à sur l'axe à 6 dB vers le bas
Temps de réponse	Réponse du capteur 1 s ; temps de vérification programmable de 0 s à 600 s.
Auto-test électronique	Fonction de test et diagnostic intégrée
Température de stockage	De -55 °C à +75 °C (de -67 °F à 167 °F)
Température de fonctionnement	De -55 °C à +75 °C (de -76 °F à +167 °F)
Humidité en fonctionnement	HR de 0 % à 100 %
Durée de préchauffage	Moins de 5 minutes (en fonctionnement)
Alimentation électrique et consommation électrique maximum	Tension nominale 24 V CC (18 V CC à 32 V CC) ; 167 mA à 24 V CC (3 W), 4 W pour une température de fonctionnement ambiante de -30 °C ou supérieure, 15 W pour une température de fonctionnement ambiante inférieure à -30 °C (chauffage activé).
Entrées de câble	M25 x2 ou 3/4" NPT x2
Sorties	Relais (1 Défaut, 2 Alarme) - valeur nominale de contact 2 A (charge résistive). Entièrement configurables 4 à 20 mA isolées, absorption ou source (résistance maximale de boucle 600 ohms) ; Défaut < 1 mA, Avertissement 3 mA, Dépassement positif de la plage 22 mA. Sortie linéaire configurable correspondant au niveau de pression acoustique.
Seuils analogiques	0 mA Défaut, 2 mA Inhibition, 4 à 20 mA Fonctionnement normal
Communications numériques	Modbus RTU RS-485. HART® avec dispositif de communication portable ou filaire. Connexion Bluetooth avec smartphone ou tablette (portée de 20 m, selon l'appareil).
Journaux d'événements	Horodatés
Indication visuelle	Anneau lumineux haute visibilité ; multicolore vert/jaune/rouge/bleu pour indiquer le statut du détecteur. L'indication verte (normale) peut être désactivée via l'application Searchzone Sonik.
Dimensions	Instrument : 103 dia x 235 x 176 mm Fixation standard : 165 x 165 x 127 mm Grande fixation : 210 x 210 x 127 mm
Matériau du boîtier	Acier inoxydable 316L ; avec peinture de finition
Support de montage standard ajustable	acier inoxydable. Gradué pour permettre le montage facile du Searchzone Sonik et l'orientation dans 5 niveaux d'inclinaison, poids 2,9 kg (6,4 lb)
Grand support de montage ajustable	acier inoxydable. Gradué pour permettre le montage facile du Searchzone Sonik™ sur une seule ligne et l'orientation dans 5 niveaux d'inclinaison, poids 3,5 kg (7,7 lb)
Interfaces	Connexion Bluetooth® non intrusive à un appareil mobile adapté exécutant l'application mobile Searchzone Sonik™. Portée allant jusqu'à 20 m (selon l'appareil mobile).
Vibration	De 2 à 60 Hz, niveau maximal atteint à une amplitude maximale de 1 mm
Indice de protection (IP)	IP 66 / 67 (Type 4X), conformément à la norme NEMA 250
Homologations principales (en cours)	EN 50270 : 2015 (compatibilité électromagnétique) CEI/EN 61000-6-4 ; Directive CEM 2014/35/UE CEI/EN/UL/CSA 61010 (sécurité électrique) FCC RoHS, China RoHS

CARACTÉRISTIQUES TECHNIQUES DU DÉTECTEUR DE GAZ

Homologations de sécurité	<p>ATEX Ⓜ II 2 GD Ex db ia IIC T4 Ex tb IIIC T85 °C Ex db eb ia IIC T4 Tamb -55 à +75 °C (-67 à 167 °F)</p> <p>cULus Classe I, Div. 1, B, C et D Classe II/III, E, F et G (en cours) Tamb -55 à +75 °C Classe I Zone 1 AEx d ia IIC T4 (États-Unis) Classe I Zone 1 Ex d ia IIC T4 (Canada)</p> <p>IECEX Ex d b ia IIC T4 Ex tb IIIC T85 °C Ex db eb ia IIC T4 Tamb -55 à +75 °C (-67 à 167 °F)</p>
Homologations pour la marine (en cours)	Type approuvé pour DNV, BV, Lloyds, ABS Classes de localités : Temp B, Humidité B, Vibrations A et C, CEM B
Autres homologations (en cours)	<p>BT SIG (Bluetooth), RED, FCC+, homologations relatives au réseau sans fil spécifiques au pays EN 61508:2010 SIL2 -55 °C to +75 °C, évaluation indépendante par TÜV CCCF Inmetro CU TR-Ex (Union douanière eurasiennne), Tamb -60 à +85 °C (-76 à 185 °F)</p>
Sécurité des communications Bluetooth	Authentification mutuelle basée sur des certificats. Chiffrement selon l'algorithme AES128
Période de garantie	36 mois à compter de la date d'expédition
ACCESSOIRES	
Support de montage ajustable	Support standard (inclus). Grand support (en option)
Protection contre le soleil	Pare-soleil en plastique (inclus), en acier inoxydable (en option)
Outil de test portable	Unité de test Sonik portable. avec fonction de détection de fuite. Vérifiez auprès de Honeywell pour connaître les disponibilités
Outil de communication portable	I.S. Smartphone Android. Téléchargez l'application Searchzone Sonik™ sur Google Play Store


En savoir plus

www.honeywellanalytics.com
www.raesystems.com

Remarque :

Toutes les dispositions ont été prises pour garantir l'exactitude du présent document. Cependant, nous déclinons toute responsabilité en cas d'erreur ou d'omission. Les données et la législation sont susceptibles d'évoluer. Aussi, nous vous conseillons vivement de vous procurer les dernières réglementations, normes et directives en vigueur. Document non contractuel.